

TR-1290

ジュートスクエアパイピングトート (L) シルク印刷 1色

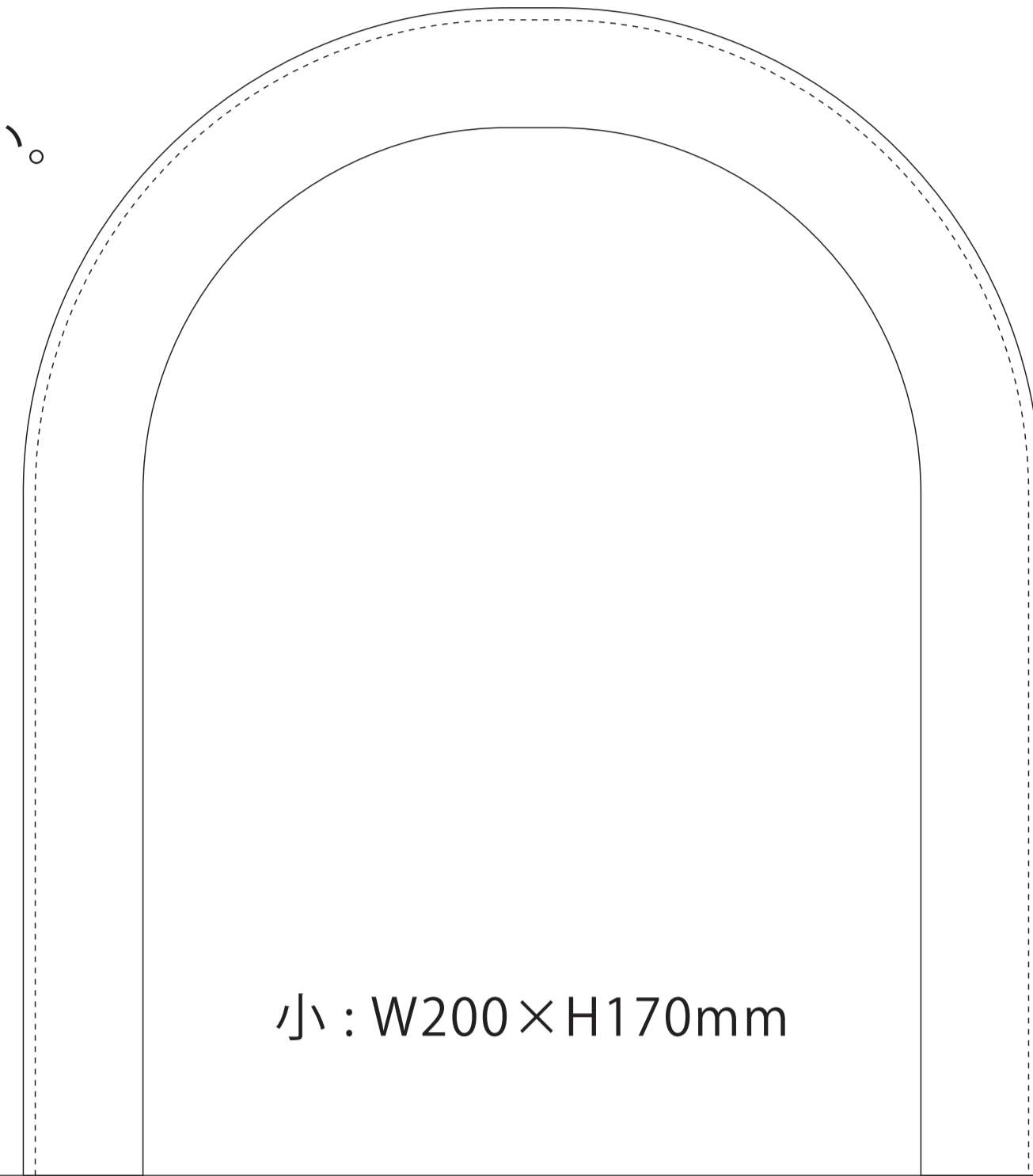
印刷範囲：表面 小：W200×H170mm

表面 大：W250×H170mm

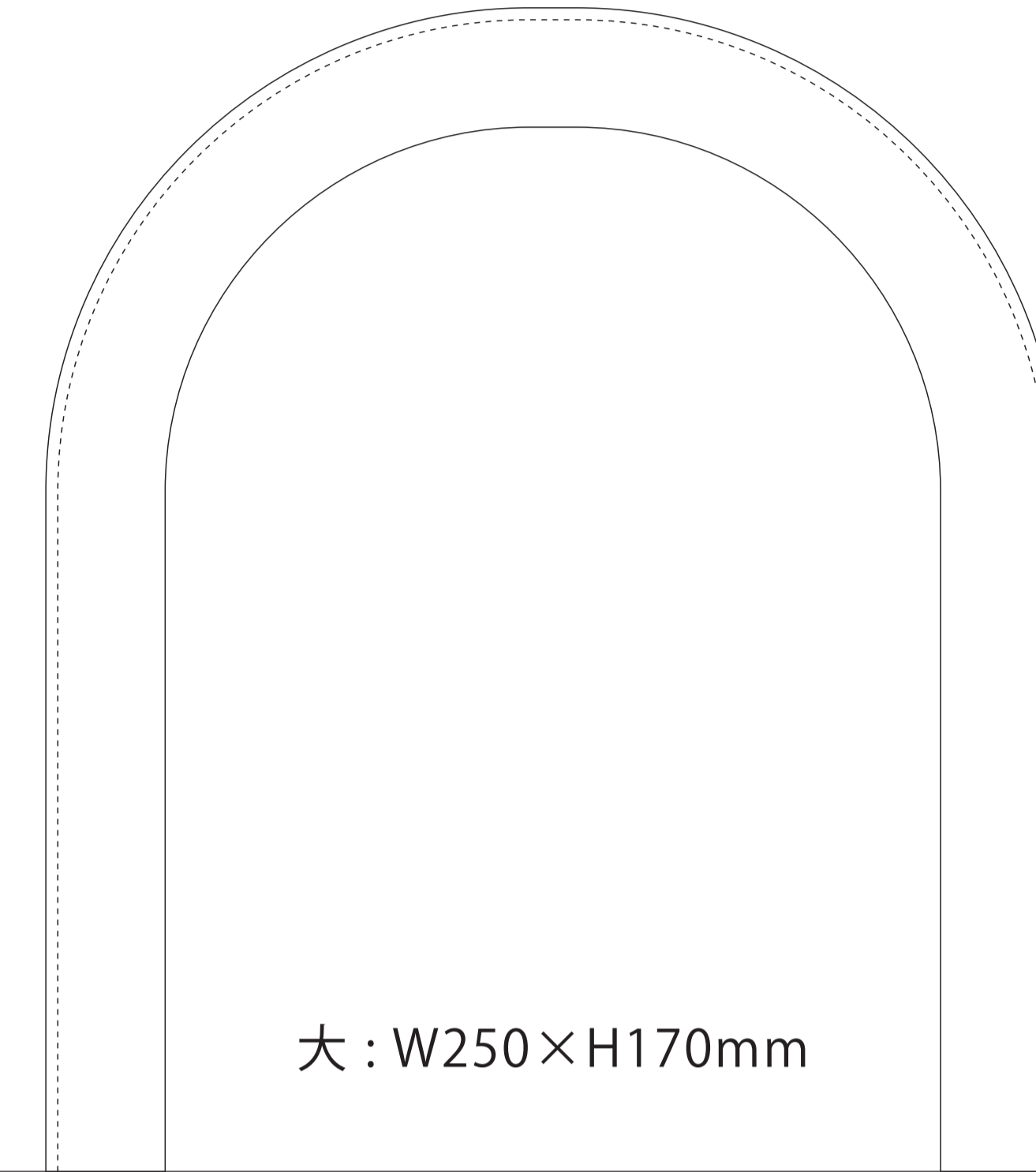
可動範囲：W250×H170mm

印刷色：

※DIC または PANTONE でご指定ください。



小：W200×H170mm



大：W250×H170mm

**データを作成される方は、必ず事前にお読みください。**

**※入稿後データ修正が必要になった場合、別途費用が発生いたしますので、ご注意ください。**

## 入稿形式について

保存形式：保存形式はai(フォトショップの場合はpsd)を推奨。  
バージョン：verCC以下  
ファイルモード：CMYK  
アウトライン：文字化けなどの問題を防ぐため、文字データは必ずアウトライン(フォトショップの場合は画像)化してください。  
配置画像：保存形式Adobe Photoshop/epsかpsdを推奨。  
画像配置：画像は「配置」で同じフォルダ内に添付してください。「埋め込み」にしてしまうと解像度が落ちてしまいます。  
解像度：台紙印刷/昇華転写(インクジェット)350dpi  
その他は、イラストレーターで作成されたデータもしくは600~1200dpi程度の解像度がある画像データを推奨しております。  
校正用画像データ：pdfかjpegで書き出し、併せてご入稿ください。

■ 印刷範囲・・・印刷できる範囲です。デザインは水色の範囲内に収めてください。

□ 可動範囲・・・印刷範囲を移動することができる範囲です。

当データの無断で複製・コピー・転用を禁じます。

Copyrights © ideas Corporation All rights Reserved.